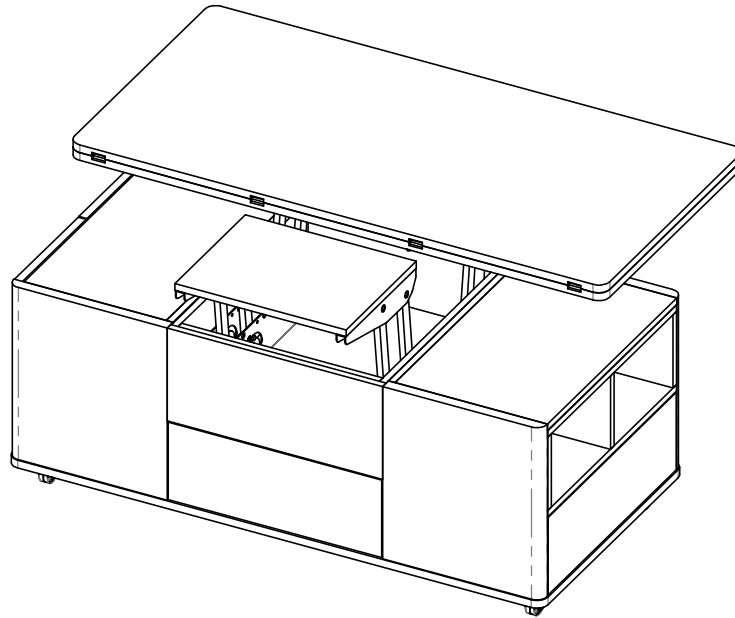


专注家具40年  
两代人只做一件事



古宜家具

G541HW 升降茶几安装说明书

如安装遇到问题请拨打电话或加微信：13305439707

我们24小时竭诚为您服务

古宜家具集团旗下品牌：



**使用保养说明:**

- \*用布块沾中性清洁剂充分擦洗, 用干净布块擦干。
- \*禁止摆放在高湿度, 高温度, 强光照射的地点, 以避免家具褪色, 金属件氧化。
- \*禁止泼洒各种液体, 以避免开裂, 变形。(如有泼洒请尽快清理)
- \*新品存在气味, 请保持室内通风。
- \*防火。

**重要信息 仔细阅读:**

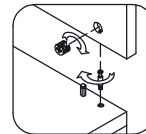
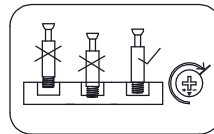
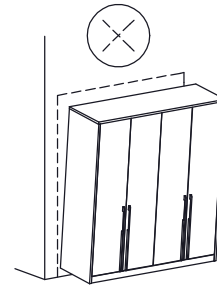
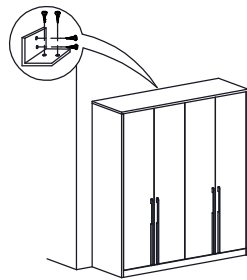
- 请严格遵照说明操作。家具倾倒可能导致严重或致命伤害, 必须使用产品包装内的墙壁安装件将家具固定在墙上, 防止倾倒。
- \*不同材质墙壁需要使用不同类型的固定装置, 此包装内如含固定装置不适, 请自行选用适合家具中墙壁的固定装置。

**请妥善保管 以作保修凭证:**

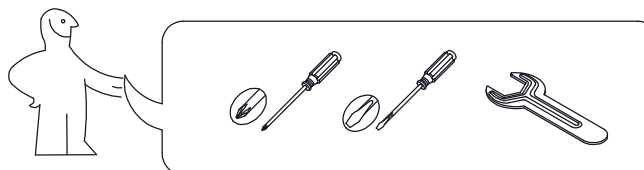
- \*产品自出售之日起, 三年质量问题内免费维修。
- \*因超出保修期, 人为或其他原因造成损坏的, 我司将终身成本价维修。

**注意 (以下情况恕不免费维修)**

- \*超过保修期且不再免费保修范围内。
- \*未按我司提供图纸安装或私自改装改造。
- \*人为损坏, 自行拆卸或未按要求使用。
- \*由天灾, 火灾, 不可抗力等或因其他事故引起的损坏。

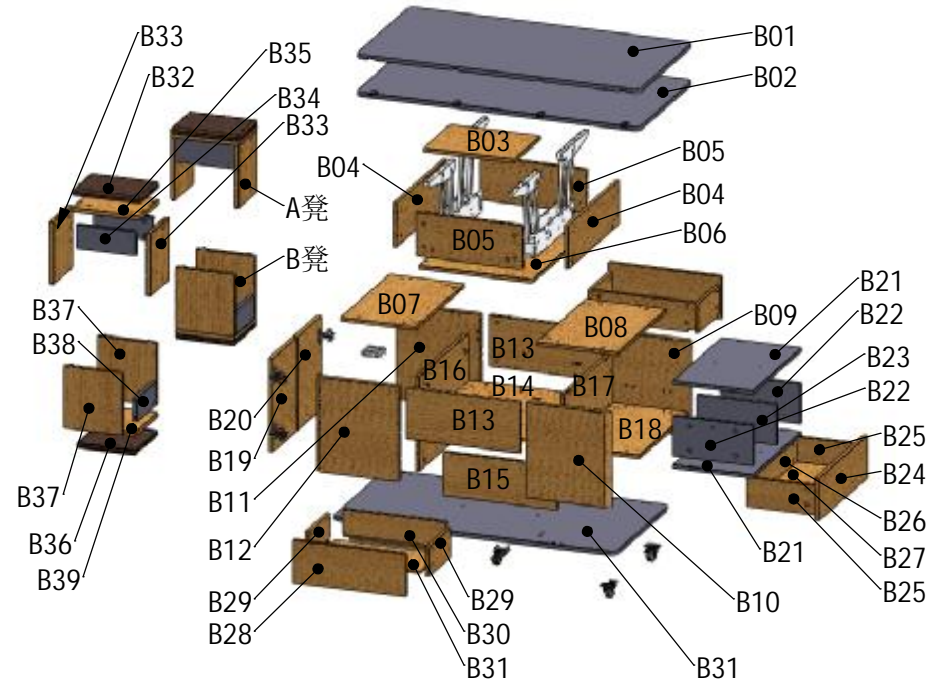


**自备通用工具图:**




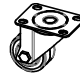


部件对照表

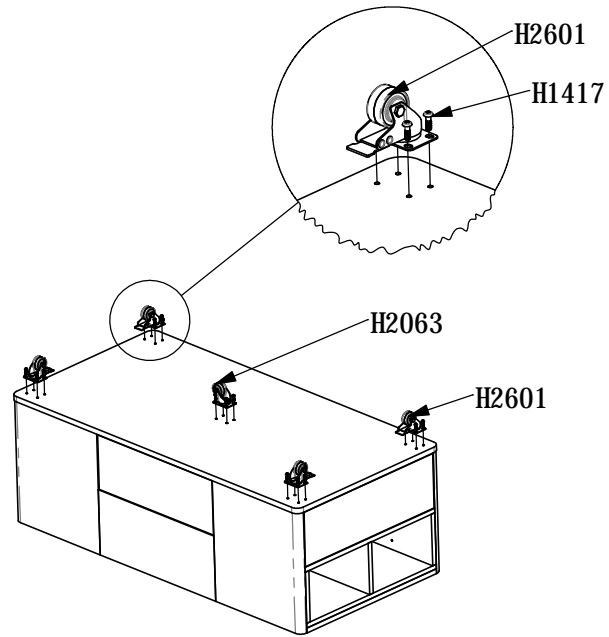
编号	部件名称	数量	编号	部件名称	数量
B01	上桌板	1	B21	储物盒B-顶底板	2
B02	下桌板	1	B22	储物盒B-侧板	2
B03	托板	1	B23	储物盒B-中竖板	1
B04	储物盒-侧板A	2	B24	侧抽屉-抽面	1
B05	储物盒-侧板B	2	B25	侧抽屉-侧抽帮	2
B06	储物盒-底板	1	B26	侧抽屉-后抽帮	1
B07	柜体-顶板2	1	B27	侧抽屉-抽底	1
B08	柜体-顶板1	1	B28	中间抽屉-抽面	2
B09	柜体-侧板1(右)	1	B29	中间抽屉-侧抽帮	4
B10	柜体-侧板1(左)	1	B30	中间抽屉-后抽帮	2
B11	柜体-侧板2(右)	1	B31	中间抽屉-抽底	2
B12	柜体-侧板2(左)	1	B32	A凳-软包	2
B13	柜体-楣板	2	B33	A凳-侧板	4
B14	柜体-底板2	1	B34	A凳-连接板	4
B15	柜体-中竖板	1	B35	A凳-座面	2
B16	柜体-背板2	1	B36	B凳-软包	2
B17	柜体-背板1	1	B37	B凳-侧板	4
B18	柜体-固层	1	B38	B凳-连接板	4
B19	柜体-门板(右)	1	B39	B凳-座面	2
B20	柜体-门板(左)	1	B40		



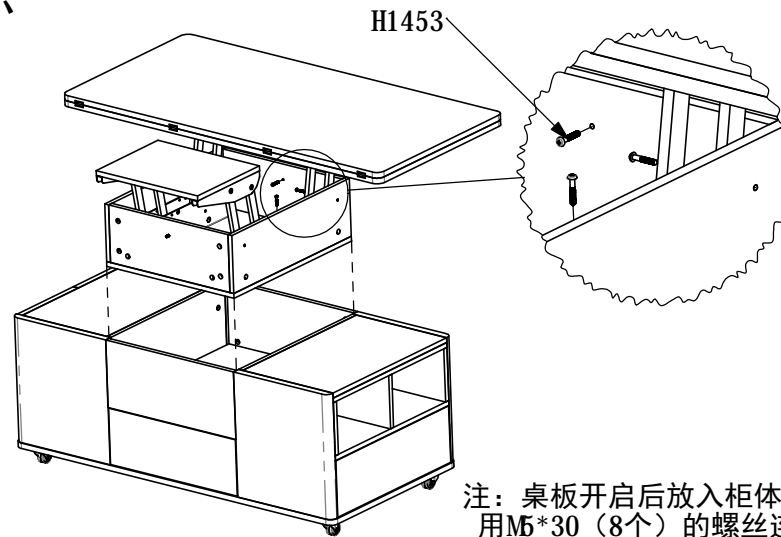
### G541HW升降茶几 包装五金清单

H1417  M5*14伞头十字自攻螺丝 20PCS	H1453  M5*30伞头十字自攻螺丝 8PCS	H2601  1.5寸带制承重万向轮 4PCS	H2603  1.5寸不带制承重万向轮 1PCS

1、

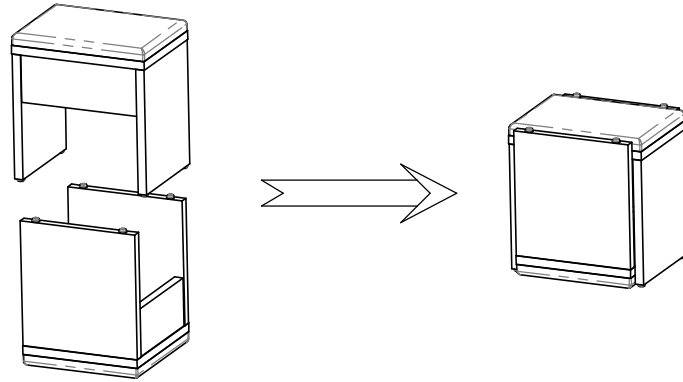


2、

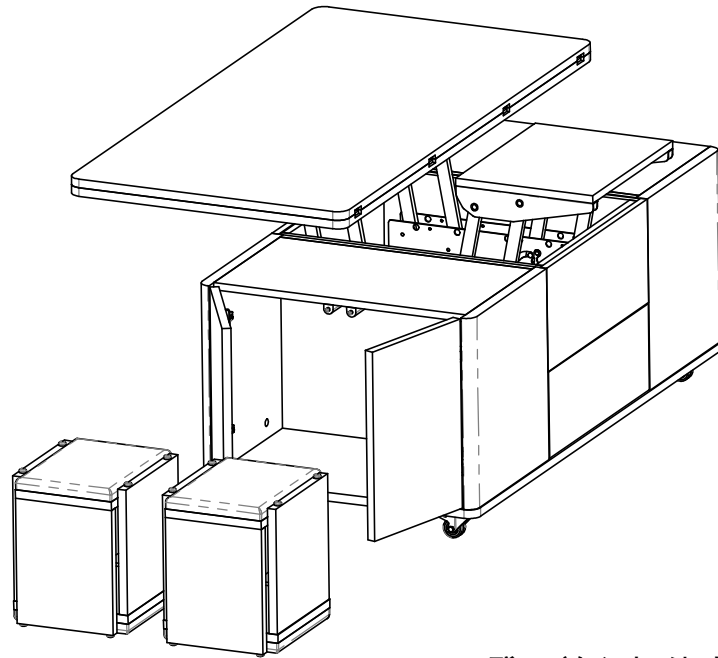


注：桌板开启后放入柜体中  
用M6\*30（8个）的螺丝连接。

3、



4、



凳子放入柜体内

# 产品合格证

certification of product

生产单位：北京古宜国际贸易有限公司

产品型号：G541HW

生产日期：2023年6月

该产品经检验符合国际标准及行业标准规定，  
产品检测合格，准予出厂。